



# ایران بابکت



## مینی لودر بابکت BOBCAT S300

- برخورداري مینی لودر از شمع گرمکن‌های آلومینیک
- برخورداري از سیستم کنترل قفل مرکزی
- داشتن تاییدیه اروپا
- کابین راحت و استاندارد برای اپراتور
- در نظر گرفتن یک صندلی نرم و فتری برای اپراتور
- برخورداري از سیستم جرعه گیر آگروز
- داشتن پنجره‌های مناسب در عقب کابین برای تهویه هوا
- برخورداري از بازوی هیدرولیکی

## محصولات بابکت

کمپانی بابکت (Bobcat) یکی از قوی‌ترین کمپانی‌های تولید کننده تجهیزات سنگین برای ساخت و ساز و همچنین دیگر ماشین‌آلات لازم برای ساختمان‌سازی به حساب می‌آید که محصولات با کیفیتی را روانه بازار کرده است و شما بدون شک با انواع گوناگونی از آن آشنایی پیدا کرده‌اید. یکی دیگر از محصولات بابکت که تصمیم داریم در این مقاله آن را برای شما معرفی کنیم، مینی لودر بابکت S300 است.

Bobcat S300 Skid Steer Loader به سبب ویژگی و امکاناتی که برایش در نظر گرفته شده از محبوبیت بسیاری برخوردار است و بسیاری از افراد از این دستگاه برای استفاده در زمینه‌های گوناگونی استفاده می‌کنند. در ادامه تصمیم داریم برای شما مینی لودر بابکت S300 را معرفی کنیم تا به خوبی با این دستگاه و امکاناتی که برای آن در نظر گرفته شده است، آشنا شوید.



## ویژگی های بابکت S300

این نسل از مینی لودر، با نسل قبلی خود، یعنی مینی لودر بابکت S250 تقریباً تفاوت ظاهری بسیاری ندارد ولی در برخی از مدل های این مینی لودر تغییراتی در درب عقب ایجاد شده است. همچنین وزنه ای در عقب دستگاه برای حفظ تعادل و سنگین کردن دستگاه قرار داده شده است که نگذارد دستگاه به راحتی با بار سنگین کله کند. همچنین شکل ظاهری و رینگ های مینی لودر نیز تغییر کرده اند.

این نسل از مینی لودرهای بابکت از ۲ نوع موتور استفاده میکنند:

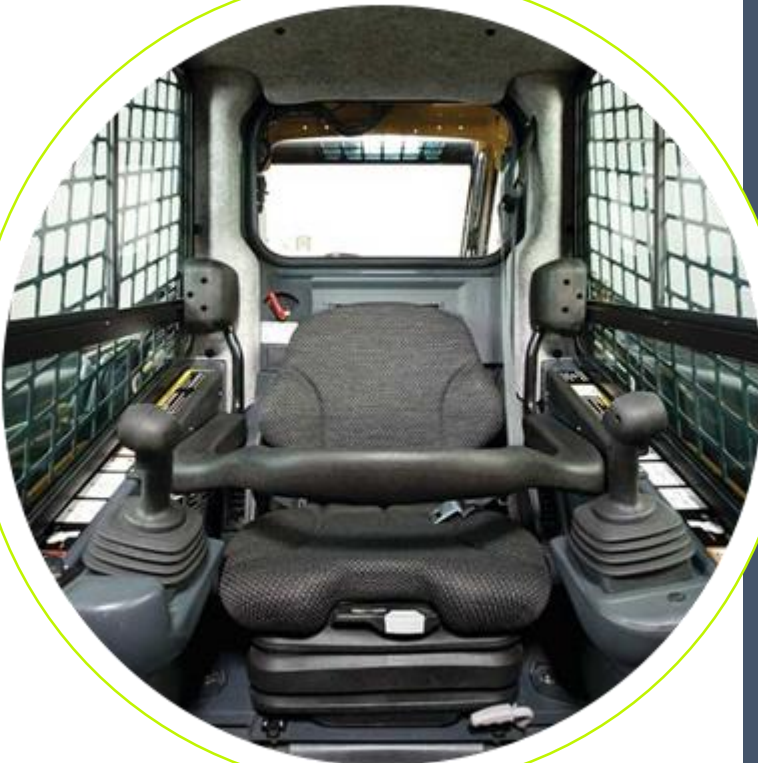
Kubota V3300

Kubota V3800

موتورهای کوبوتا (KUBOTA) ساخت کشور ژاپن هستند که از این موتور ها در دستگاه های دیگری مانند SUNWARD SWL3210 و HYUNDAI HSL 850 نیز استفاده شده است. این نوع موتورها آب خنک کن هستند.

این مینی لودر چهار سیلندر است و قدرت ۸۳ اسب بخار را داراست.





## مهندسی و طراحی BOBCAT S300

این دستگاه ها در سال های ۲۰۰۸ تا ۲۰۱۱ میلادی در آمریکا تولید می شدند و یک مدل از مینی لودر بابکت S250 بالاتر هستند. این دستگاه ها با آپشن هایی مانند هایفلو (High Flow) یا دو سرعت (۲ speed) به بازار عرضه شده اند.

بابکت S300 مثل نسل قبلی خود از پمپ هیدرولیک مدل زاور دانفوس (SAUER DANFOSS) که ساخت خود آمریکا است بهره مند شده است.

### ✓ فرمان و حرکت

حرکت به جلو، حرکت به عقب و حرکات سریع و حرکت فرمان به وسیله دو عدد اهرم دستی کنترل می شود.

### ✓ هیدرولیک ها

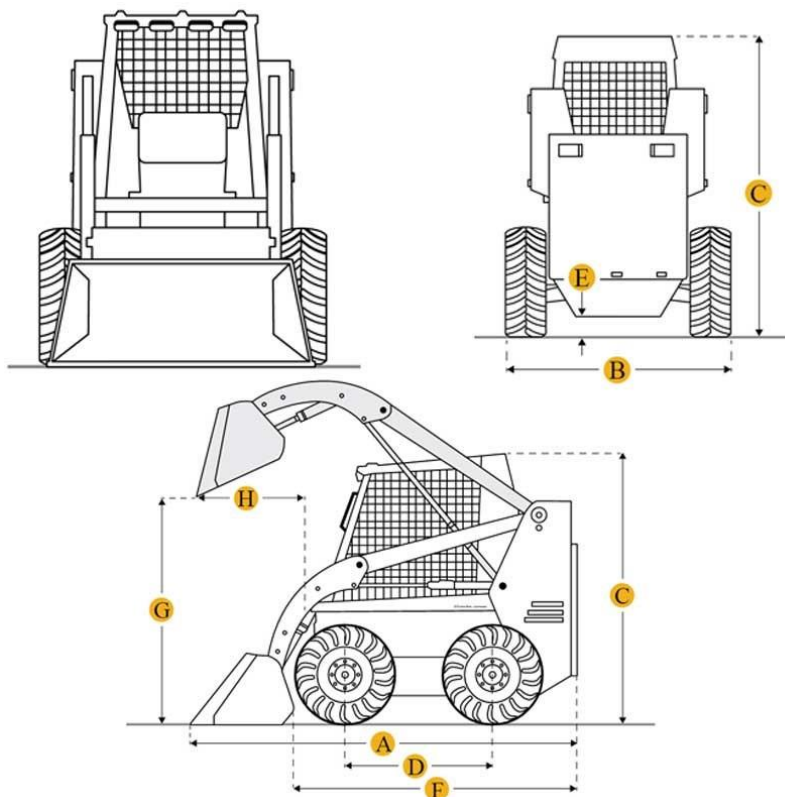
بالا و پایین بردن بازوها و خالی و پرکردن باکت به وسیله دو عدد پدال پای یا دستی (آپشنال) کنترل می گردد.

## انواع جلو بند های قابل نصب بر روی S300

- برداشت محصول ( نهال کار )
- مته چاله کن
- گریدر
- کنده تراش
- کاتر جنگلداری
- غلتک و بیره
- چنگک
- چکش (پیکور)



## ابعاد مینی لودر بابکت مدل S250



3630 mm

A. طول با بکت

1829 mm

B. عرض بالای لاستیک

2055 mm

C. ارتفاع تا بالای کابین

1227 mm

D. مرکز چرخ

2908 mm

F. طول w / o بکت

2525 mm

G. حداکثر ارتفاع بالابر

863.6 mm

H. فاصله تا محل حداکثری بالابر



## تجهیزات استاندارد موجود در بابکت S300

- شمع گرم کن های اتوماتیک
- اتصال باب کت
- سیستم کنترل قفل مرکزی ( BICS )
- نائیدیه اروپا
- کوپلینگ های هیدرولیکی جلو
- بوق
- تغییر وضعیت باکت ( به صورت هیدرولیکی )
- ساپورت بازوی بالابر
- اندازه ها
- گیج ها
- چراغهای هشدار دهنده و خفه کن موتور
- چراغهای کاری ( جلو و عقب )
- کابین اپراتور
- ( با استانداردهای 1 ROPS/ FOPS )
- ترمز پارک کردن ( دستی )
- بازوی ( بالا سر اپراتور ) هیدرولیکی
- کمر بند ایمنی
- سیستم جرعه گیر آگروز
- صندلی نرم و فنری
- پنجره های عقب
- سقف و بغل
- تاثیرهای بادی ۱۰ لایه ۱۶/۵ - ۱۲

## ایران بابکت

ایران بابکت در حال حاضر یکی از بزرگترین ارائه دهندگان انواع مینی لودرهای بابکت در انواع و مدل های مختلف ، با ارائه بهترین کیفیت و خدمات مشتری مدارانه در سراسر کشور می باشد. ایران بابکت آماده دریافت هرگونه سفارش و ارسال سفارشات شما به سراسر کشور می باشد.

آدرس اینترنتی فروشگاه آنلاین ایران بابکت : [www.Bobcat.ir](http://www.Bobcat.ir)

آدرس کانال تلگرامی ایران بابکت : @MiniLoader

آی دی پیج اینستاگرام : @iran\_bobcat

