



ایران بابکت



مینی لودر بابکت BOBCAT S250

- برخوردار از سیستم قفل امنیتی
- در نظر گرفتن صندلی قابل تنظیم و راحت برای اپراتور
- در نظر گرفتن حفاظت ثلثویه و برخوردار از ایمنی بالا
- در نظر گرفتن ساعت دیجیتال و ساعت کار
- برخوردار از یک صفحه نمایش مناسب با امکان نمایش اطلاعات به چند زبان مختلف
- وجود تهویه مناسب برای تازه کردن هوای داخل کابین
- امکان موتور پنیروی بالا

محصولات بابکت

مینی لودرهای بابکت در انواع گوناگونی به تولید رسیده‌اند و هر کدام خصوصیات و ویژگی‌های مخصوص به خود را دارند. شرکت Bobcat از جمله شرکت‌هایی به حساب می‌آید که در زمینه تولید تجهیزات سنگین و راهسازی فعالیت دارد. این شرکت برای محصولات خود سه سری متفاوت در نظر گرفته است که می‌توان به سری‌هایی چون A، T و S اشاره کرد. توجه داشته باشید که هر یک از سری‌های نام برده شده، ویژگی و خصوصیات مخصوص به خود را دارند. در این مقاله تصمیم داریم یکی از محصولات سری S این شرکت یعنی مینی لودر S250 بابکت که یکی از پرکاربردترین مینی لودرهای بابکت در ایران به حساب می‌آید را برای شما معرفی کنیم تا به خوبی با آن و ویژگی‌هایی که دارد، آشنا شوید.

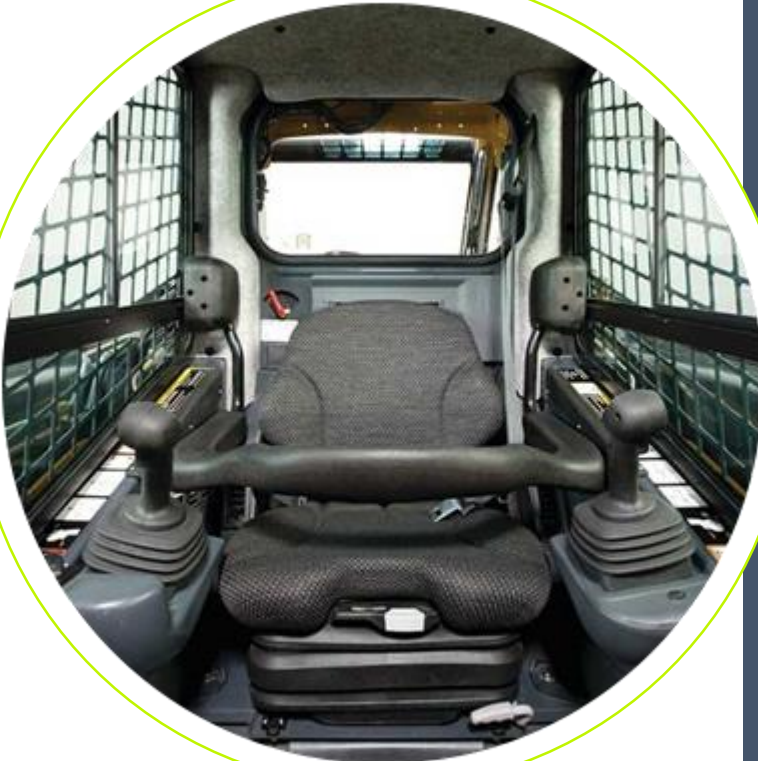
مینی لودر S250 بابکت یکی از محصولات نوآورانه و برخوردار از آپشن‌های متعدد است که شرکت بابکت آن را روانه بازار کرده و شرایط انجام بسیاری از کارها با این محصول و ویژگی‌هایی که دارد، راحت‌تر شده است.



ویژگی‌های بابکت S250

مینی لودر S250 بابکت به سبب قدرت و عملکرد بالایی که دارد، در زمینه‌های گوناگونی مورد استفاده قرار می‌گیرد که می‌توان به استفاده در زمینه ساخت و ساز، کشاورزی، سنگتراشی، محوطه‌سازی و ... اشاره کرد. توجه داشته باشید که عوامل و ویژگی‌های گوناگونی که برای این مینی لودر در نظر گرفته شده است، سبب شده‌اند که این وسیله قدرت و عملکرد بالایی پیدا کند. اولین ویژگی که می‌توانیم برای Bobcat S250 Skid-Steer Loader در نظر بگیریم، برخورداری دستگاه از بازوهای قدرتمند و عمودی است. شما می‌توانید با این ویژگی در نظر گرفته شده برای مینی لودر، به راحتی جابه‌جایی بار و حمل و نقل مورد نظرتان را انجام دهید. توجه داشته باشید که مینی لودر S250 بابکت یک وسیله مناسب برای جابه‌جایی بارهای بزرگ به حساب می‌آید؛ چرا که در کنار قدرت و عملکرد بالا، بازوها ارتفاع مناسبی برای بارگیری، جابه‌جایی و تخلیه بار دارند. از دیگر موارد تاثیرگذار بر فعالیت این دستگاه، قدرت هیدرولیکی مناسب دستگاه به نظر می‌رسد. شرکت بابکت به طور معمول در مینی لودرهای خود از سه قطعه هیدرولیکی استفاده می‌کند. این سه قطعه را می‌توان پمپ مادر، شارژر پمپ و هیدروموتورها در نظر گرفت. توجه داشته باشید که هر یک از قطعات، وظایف و خصوصیات مخصوص به خود را دارند و در زمینه خاصی مورد استفاده قرار می‌گیرند؛ اما به طور کلی می‌توان گفت این قطعات از دلایل بالا رفتن قدرت و عملکرد این دستگاه به حساب می‌آیند. از طرف دیگر می‌توان به ویژگی‌هایی چون ظرفیت عملیاتی ایده آل، قدرت بالای توربو شارژ موتور، قدرت مانور بالا، زاویه دید مناسب و مستقیم به اطراف و ... اشاره کرد. تمام این موارد به همراه توضیحاتی که در این بخش داده شد، سبب شده‌اند که قدرت و عملکرد مینی لودر S250 بابکت افزایش پیدا کند.





مهندسی و طراحی BOBCAT S250

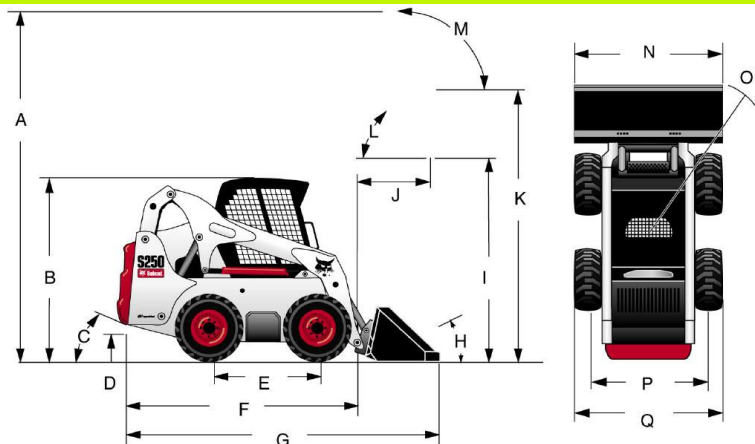
یکی از بخش‌های مهم برای مینی لودرهای بابکت، بخش کابین آن‌ها به نظر می‌رسد. کابین‌های طراحی شده برای مینی لودرها از ویژگی‌هایی برخوردار است که سبب می‌شوند اپراتور به راحتی از دستگاه استفاده کنند. از جمله ویژگی‌های در نظر گرفته شده برای کابین Bobcat S250 Skid-Steer Loader، می‌توان به مواردی چون امنیت بالای کابین، امکان ورود و خروج آسان به وسیله، امکان تنظیم صندلی با زاویه مناسب، در نظر گرفتن کمربند ایمنی برای صندلی، دید عالی به جلو و گوشه‌ها، برخورداری از کولر و بخاری مناسب و مواردی از این دست اشاره کرد. از مهم‌ترین قطعات به کار رفته در مینی لودر بابکت S250 بابکت، می‌توان به موتور این وسیله اشاره کرد. باید متذکر شد که در مینی لودر S250 از موتور با دوام و قدرتمند Kubota استفاده شده است. توجه داشته باشید که این موتور، ساخت کشور ژاپن و برخوردار از ۴ سیلندر است که قدرت و دوام موتور را تضمین می‌کند. همچنین سیستم‌های هیدرولیک‌های وضعیت جابه‌جایی روغن هیدرولیکی و همچنین خنک‌سازی موتور را بر عهده دارند. ارتفاع S250 تا سقف برابر با ۲۰۵۵ میلی‌متر است و در زمان بارگیری به ۳۲۷۲ میلی‌متر می‌رسد. همچنین این مینی لودر عرضی برابر ۱۸۸۰ میلی‌متر دارد، البته با در نظر گرفتن بابکت.

ویژگی های کابین بابکت مدل S250

- کابین پیشرفته با ایمنی بالا
- امن و راحت با امکان ورود و خروج آسان
- فراهم آوردن کنترل و تسلط مناسب برای دراپور
- صندلی قابل تنظیم
- دارای نوار صندلی و کمربند ایمنی
- تهویه مطبوع (خنک کننده یا بخاری)
- دید عالی به جلو و گوشه ها برای دراپور



ابعاد مینی لودر بابکت مدل S250



A) حداکثر ارتفاع مینی لودر	160.6" (4079 mm)
B) ارتفاع با کابین اپراتور	80.9" (2055 mm)
C) زاویه حرکت	25°
D) تخلیه بار	8.5" (216 mm)
E) فاصله مرکز چرخ ها	48.3" (1227 mm)
F) طول دستگاه بدون اتچمنت	114.5" (2908 mm)
G) طول دستگاه با بکت استاندارد	142.9" (3630 mm)
H) زاویه حرکت بکت	32°
I) حداکثر ارتفاع تا پایین بکت	99.1" (2517 mm)
J) فاصله بکت تا جلوی دستگاه	33.8" (859 mm)
K) ارتفاع تا لولای بکت	128.8" (3272 mm)
L) زاویه تخلیه	42°
M) زاویه برگشت کامل بکت	96°
موقعیت حمل	9.7" (246 mm)

N) (از بالای بکت) عرض	
بکت با رینگ های افست 68"	68.0" (1727 mm)
بکت 74"	74.0" (1880 mm)
بکت 80"	80.0" (2032 mm)
O) زاویه چرخش	
با بکت استاندارد	84.2" (2139 mm)
P) چرخ دنده	
12-16.5	59.2" (1503 mm)
33 X 15.5-16.5	59.2" (1503 mm)
Q) (از بالای تایرها) عرض	
12-16.5	72.0" (1829 mm)
33 X 15.5-16.5	74.0" (1880 mm)



تجهیزات استاندارد موجود در BOBCAT S250

- شمع گرم کن های اتوماتیک
- اتصال باب کت
- سیستم کنترل قفل مرکزی (BICS)
- تائیدیه اروپا
- کوپلینگ های هیدرولیکی جلو
- بوق
- تغییر وضعیت باکت (به صورت هیدرولیکی)
- ساپورت بازوی بالابر
- چراغهای هشدار دهنده و خفه کن موتور
- چراغهای کاری (جلو و عقب)
- کابین اپراتور
- با استانداردهای (ROPS/ FOPS 1)
- ترمز پاک کردن (دستی)
- بازوی (بالا سر اپراتور) هیدرولیکی
- کمر بند ایمنی
- سیستم جرعه گیر آگزوز
- صندلی نرم و فنری
- پنجره های عقب
- سقف و بغل
- تایرهای بادی ۱۰ لایه ۱۶/۵ - ۱۲

ایران بابکت

ایران بابکت در حال حاضر یکی از بزرگترین ارائه دهندگان انواع مینی لودرهای بابکت در انواع و مدل های مختلف ، با ارائه بهترین کیفیت و خدمات مشتری مدارانه در سراسر کشور می باشد. ایران بابکت آماده دریافت هرگونه سفارش و ارسال سفارشات شما به سراسر کشور می باشد.

آدرس اینترنتی فروشگاه آنلاین ایران بابکت : www.Bobcat.ir

آدرس کانال تلگرامی ایران بابکت : [@MiniLoader](https://t.me/MiniLoader)

آی دی پیج اینستاگرام : [@iran_bobcat](https://www.instagram.com/iran_bobcat)

